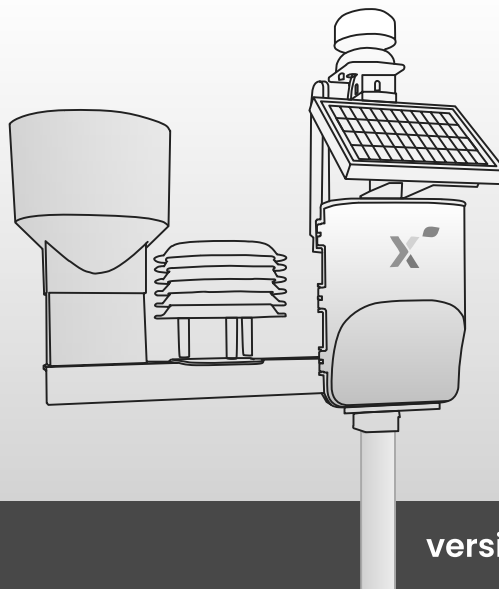


Strato

Ficha técnica Strato 1



versión 1.0

ESPECIFICACIONES DEL PRODUCTO

Interfaz externa	SDI-12 × 2 Contador de impulsos x 2 Bucles de corriente x 1 Thermocouple x 1	
Alimentación	Ion-litio recargable de 3,6 V 10 Ah 12 Volt 2 Watt panel solar	
Tensión de funcionamiento	3.6 V Nominal	
Temperatura de funcionamiento	de -10 °C a 60 °C	de -14°F a 140°F
Temperatura de almacenamiento	de -30 °C a 85 °C	de -22°F a 185°F
Tipo de Antena	Tipo N, 700-2700 MHz	
Certificaciones	CE, FCC, RoHS	

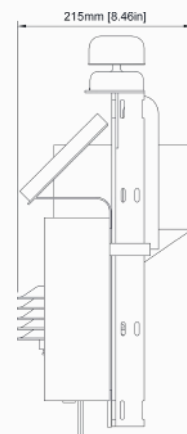
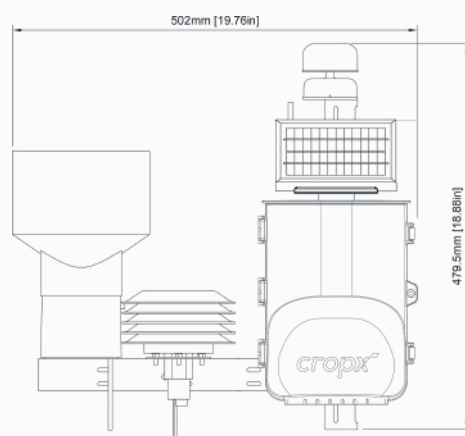
MEDIDAS

Rango y precisión de temperatura	de -40°C a 85°C ± 0,2 °C	
Rango y precisión de humedad	0% - 100% +/-2%	
Resolución y precisión de medida del pluviómetro	0,2mm +/-2%	
Rango y precisión del sensor de velocidad del viento	0,5 - 45 m/s ± 0,1 m/s @10m/s	
Rango y precisión del sensor de dirección del viento	0 - 359° ± 1°	

SKU LIST

Strato Weather Station CM Telit Next	CX-STRAT01-B-N
Strato Weather Station C1 Telit Next	CX-STRAT01-E-N
Strato Weather Station C1 Telit	CX-STRAT01-E-T
Strato Weather Station C1 Hologram	CX-STRAT01-E-H
Strato Weather Station CM Hologram	CX-STRAT01-B-H

DIMENSIONES FÍSICAS



Tala 47,5cm
Ancho 50cm
Espesor 23cm

Peso 3,75kg

INTERFAZ Y GESTIÓN

Comunicación	Móvil: 2G/3G/4G (CAT-1 o CAT-M1) Bluetooth de bajo consumo (BLE)
Medición	Frecuencia cada 15min. La transmisión a la nube se hace cada 1 horas
Interfaz de datos	Aplicación CropX o sitio web (iOS, Android)